

**DESCRIPTIF SOMMAIRE**

- MONTE-HANDICAPES A TABLE HYDRAULIQUE.
- DIMENSIONS PLATEAU: 900x1400.
- CHARGE UTILE: 250 KG.
- COURSE:
- VITESSE ASCENSIONNELLE: 0,08 M/S.
- ACCES PAR PORTE BATTANTE UN VANTAIL A OUVERTURE ET FERMETURE AUTOMATIQUES.
- COMMANDES PALIERES ET PLATE-FORME PAR BOUTONS A PRESSION MAINTENUE.

**TRAVAUX HORS LOT MONTE-HANDICAPES  
AVANT POSE DE L'APPAREIL**

**LOT MACONNERIE**

**GAINE**

- PERCAGE, EXECUTION CUVETTE, PAROIS ENDUITS LISSES TOUTES FACES D'APLOMB ET EQUERRAGES RIGoureux.
- MISE A NIVEAU DU FOND DE CUVETTE.
- POUR INSTALLATION EXTERIEUR ET RISQUE DE PENETRATION D'EAU, EVACUATION EAU PLUVIALE OU RESIDUELLE EN FOND DE CUVETTE.
- DEPART FOURREAUX VERS LOCAL MACHINERIE.

**LOCAL MACHINERIE VENTILE**

- DIM MINI: LARG 800, PROFONDEUR 650, HAUTEUR 1800.

**LOT VENTILATION**

- VENTILATION LOCAL MACHINERIE VERS L'EXTERIEUR DU BATIMENT. ENERGIE A EVACUER 10Kcal PAR UTILISATION.

**LOT ELECTRICITE**

- ARRIVEE ELECTRIQUE TRIPHASEE+TERRE DANS LE LOCAL MACHINERIE.
- PUIS. MOTEUR INSTALLE: 1,5KW. IN=5A SOUS 380V.
- MISE EN PLACE CINTREAU SOUPLE AVEC AIGUILLE POUR ALIMENTATION COMMANDE DE PORTES

**APRES POSE DE L'APPAREIL**

**LOT MACONNERIE ET AUTRES**

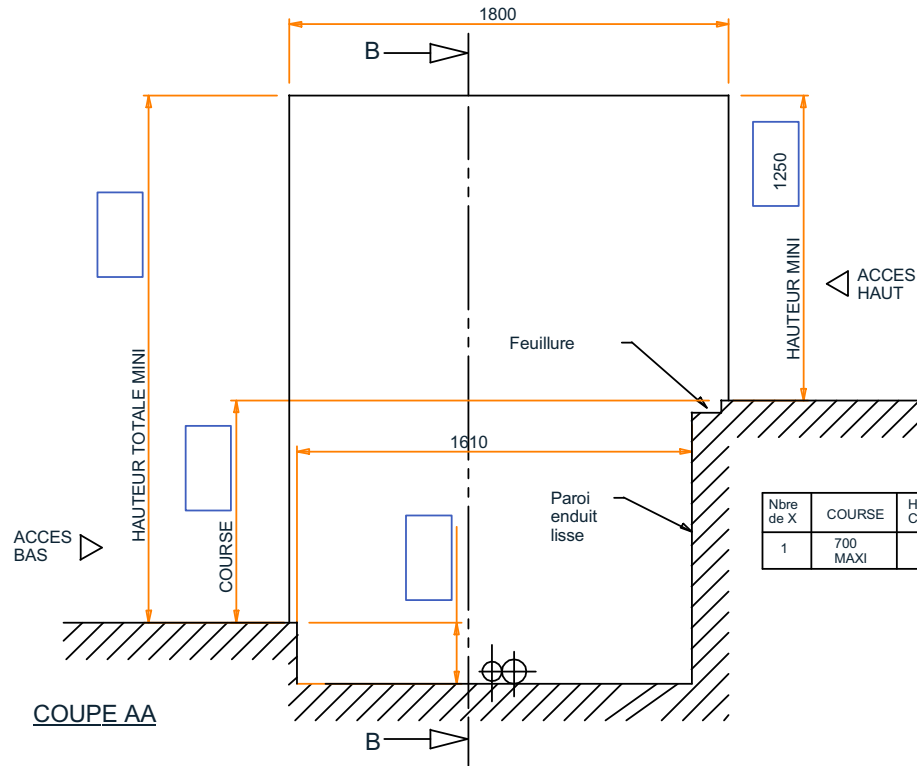
- CALFEUTREMENT DES PORTES.
- CARRELAGE, RACCORD DES SEUILS.
- REVETEMENT OU PEINTURE.

**LOT ELECTRICITE**

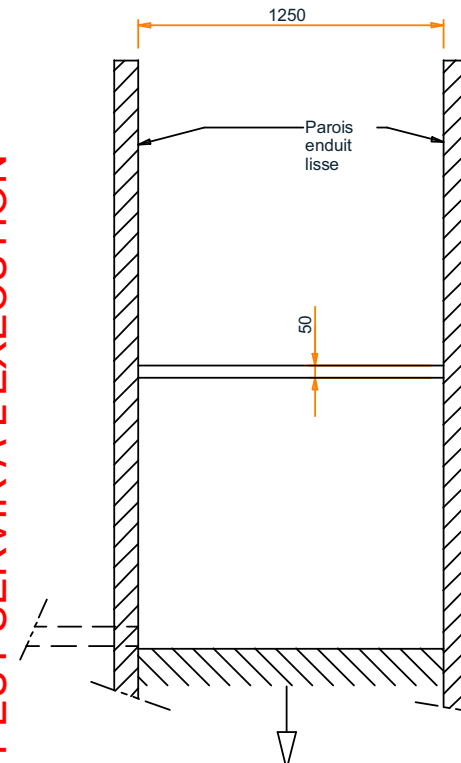
- TABLEAU DE RACCORDEMENT SELON DTU.
- ECLAIRAGE GAINE.

NOTA: COTES EXPRIMEES EN MM ENTRE SURFACES FINIES.

**PLAN INDICATIF : NE PEUT SERVIR A L'EXECUTION**



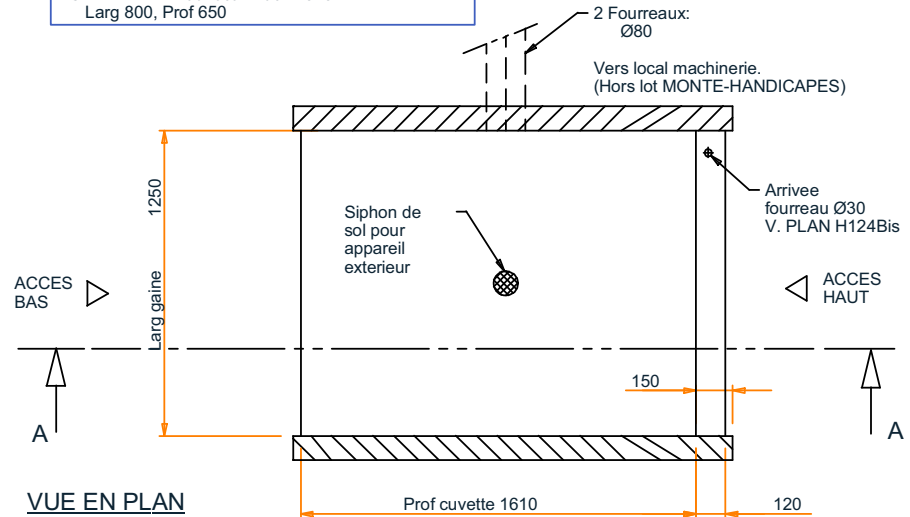
Nbre de X	COURSE	HAUTEUR CUVETTE
1	700 MAXI	100



CHARGE TOTALE REPARTIE EN FOND DE CUVETTE: F= Kg

**COUPE BB**

NOTA: Dim mini du local machinerie Larg 800, Prof 650



**VUE EN PLAN**

	Creation				A
	Modifications		Dess	Date	Indice
	Matiere :	Ep. :	Qté. : 1	Dessiné par : Lemée S.	
	Cliant :	Affaire :		Date: 14/10/2005	
		Echelle:slc	Tolérances gén. : +/- 0,5		Origine :
<b>RESERVATION MACONNERIE</b> <b>ECX DS 900X1460 EXTRAPLATE Cmax=700</b>					<b>8-U60-25</b>
CE DOCUMENT EST LA PROPRIETE DE LA SOCIETE EtnaFapel. IL NE PEUT ETRE NI REPRODUIT NI COMMUNIQUE A DES TIERS SANS AUTORISATION ECRITE D'UNE PERSONNE MANDATEE A CET EFFET PAR LA SOCIETE EtnaFapel.					