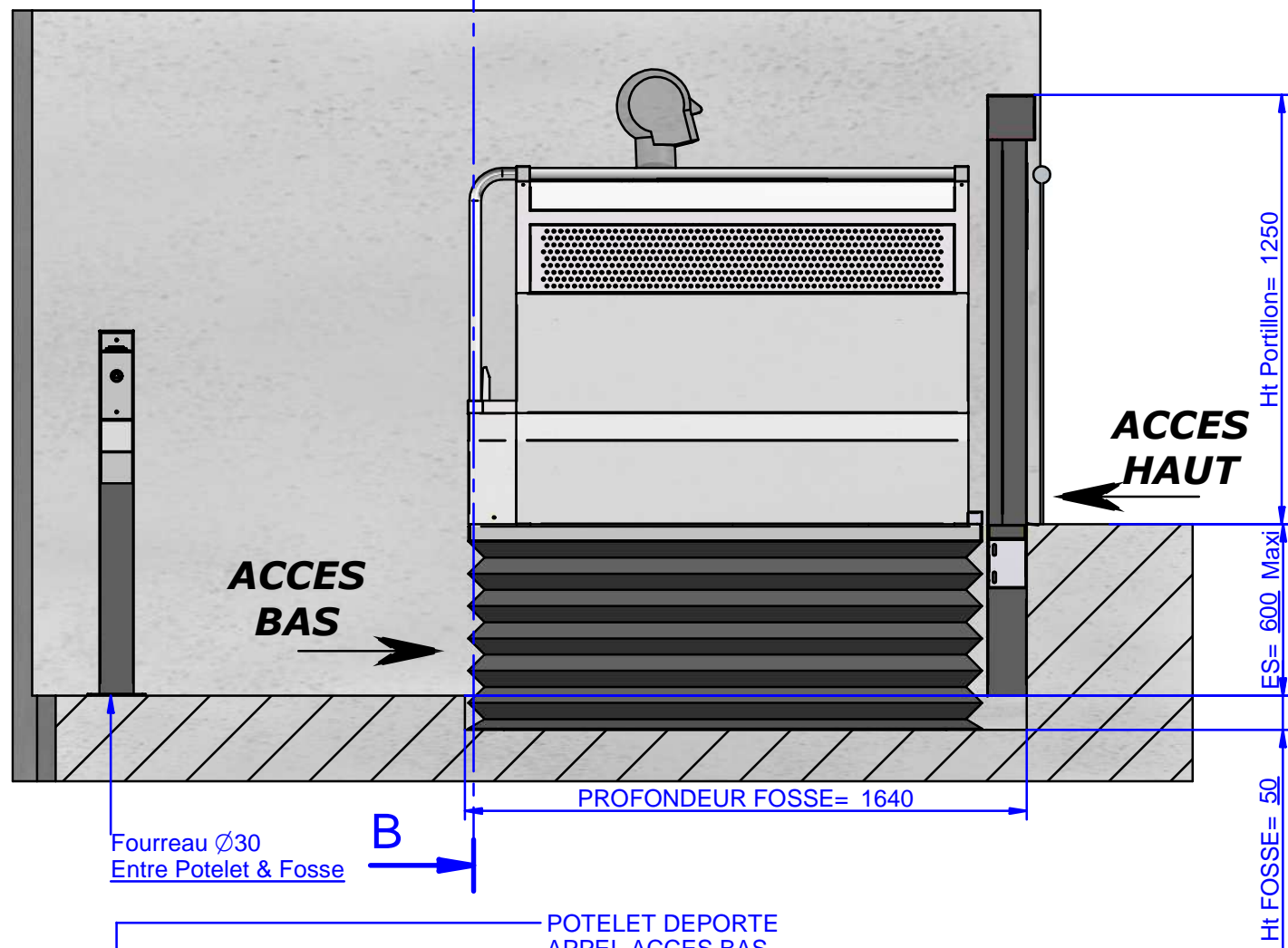
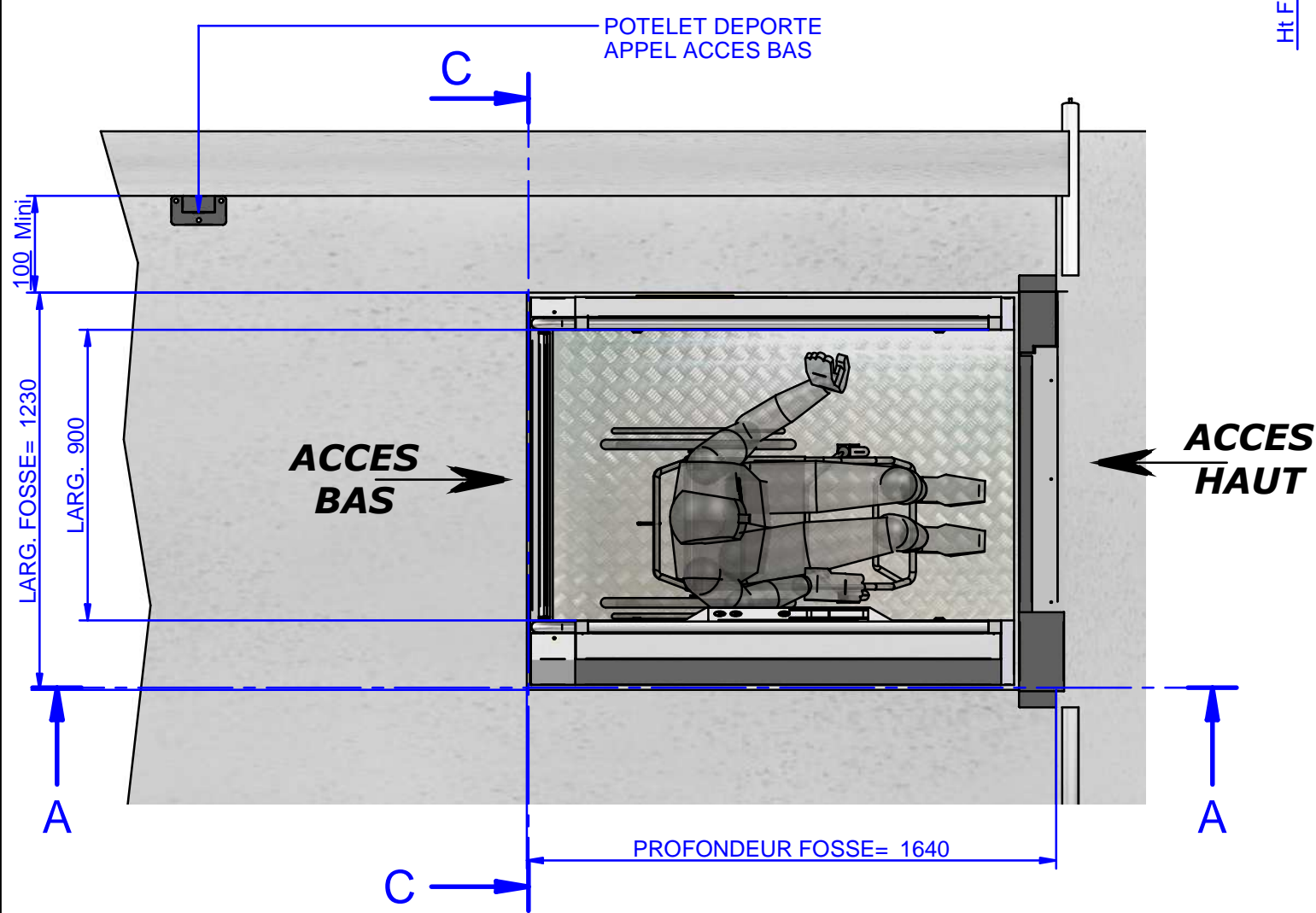
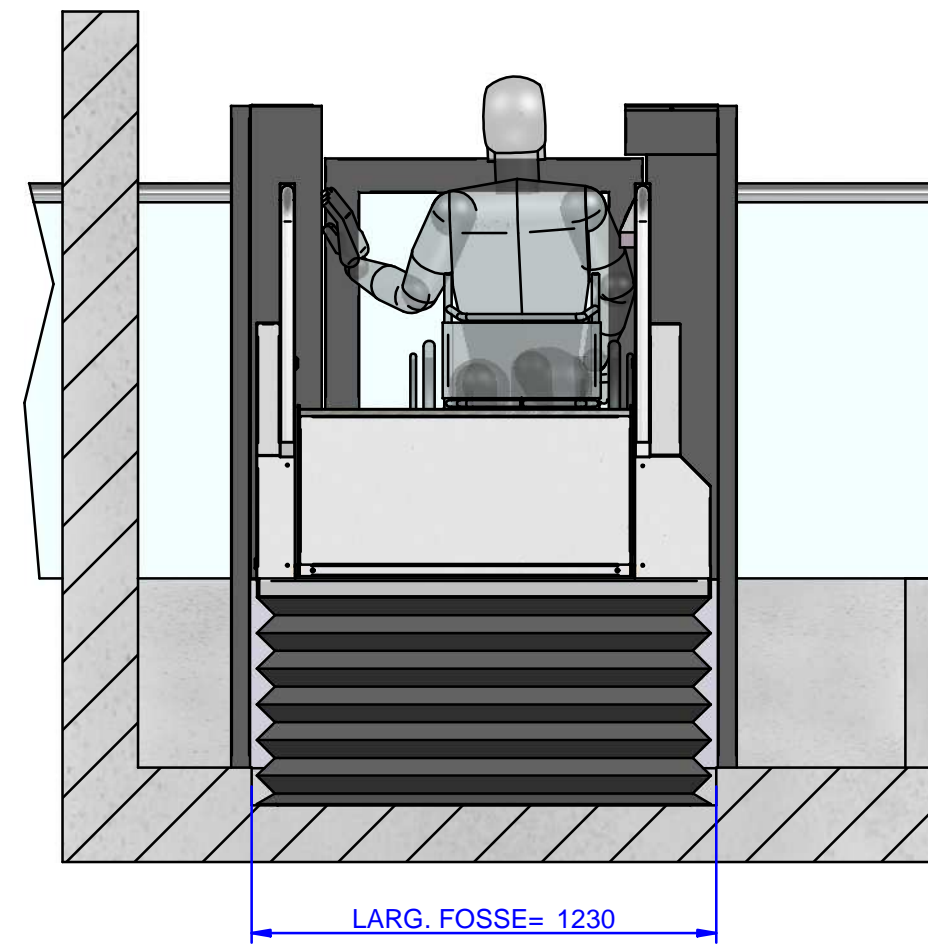


SECTION A-A



B →



SECTION C-C



PLAN POUR INFO
NON VALABLE POUR EXECUTION

Creation	Modifications			Dess	Date	Indice
	Matiere :	Ep. :	Qté. :	Dessiné par : SL		
	Client :	Affaire :		Date: 04/03/09		
			Echelle: slc	Tolérances gén. : +/- 0,5	Origine :	
IMPLANTATION GENERALE EPC CU 340 Kg				22-RD00028-2		

CE DOCUMENT EST LA PROPRIETE DE LA SOCIETE EtnaFapel. IL NE PEUT ETRE NI REPRODUIT NI COMMUNIQUE A DES TIERS SANS AUTORISATION ECRITE D'UNE PERSONNE MANDATEE A CET EFFET PAR LA SOCIETE EtnaFapel